

# SH

Plataformas  
Salvaescaleras

SALVAESCALERAS  
**SH200i**

Para todo tipo de escaleras



SALVAESCALERAS  
**SH300i**

Apto para el uso de sillas de ruedas pesadas y motorizadas



**J&C**  
ascensores

**Hidrali**

COMPLETAMOS SU GAMA DE PRODUCTOS

## SH200i

Carga Nominal 225 kg.  
Ancho estándar de 750 mm.  
(disponible también en 650 y 700 mm.)  
Fondo de 900 mm.



## SH300i

Carga Nominal 300 kg.  
Ancho de 900 mm.  
Fondo de 1250 mm.



## LA SEGURIDAD ES LO PRIMERO

Conforme a la nueva Directiva de Máquinas y diseñada, en el ámbito de seguridad, según la EN 81-40.

## FÁCIL DE INSTALAR

Ruedas semiocultas que facilitan el ensamblaje sin esfuerzo.  
Embarque modificable entre 90° y 180°, en obra, mediante un kit opcional.

## DISEÑO ACTUALIZADO

Mejora del diseño y la estética del salvaescaleras.

## MEJORADO EN SUS PRESTACIONES

Apertura y plegado automático de la plataforma.\*  
Brazos robustos plegados en el interior de la plataforma.  
Pulsadores y asideros adaptados a PMR.  
Posibilidad de asiento abatible.

\*Opcional



## ESPECIFICACIONES TÉCNICAS

**Descripción:** Plataformas elevadoras de tramo recto, para personas de movilidad reducida. Accionamiento motorizado. Aptas para usuarios en sillas de ruedas de distintos tamaños y pesos.

**Normativa:** Conforme a la actual Directiva de Máquinas 2006/42/CE y diseñada, a nivel de seguridad, según la norma europea armonizada EN 81-40.

**Carga:** 225 y 300 kg.

**Velocidad:** 0.1 m/s

**Recorrido máximo:** 8m con ángulos de inclinación entre 20° y 45°

**Alimentación:** Monofásico 230V 50/60 Hz.

Otras tensiones monofásicas bajo demanda

**Consumo:** 1 Kw.

**Accionamiento:** Hidráulico con relación 2:1, doble cable de suspensión, paracaídas, válvulas de seguridad contra rotura de tuberías y sobre presión, pulsador manual de bajada y sistema de detección de sobrecarga.

La plataforma dispone, entre otros sistemas, de dispositivos salva-obstáculos, re-nivelación automática en planta superior, plegado del vehículo ocultando los brazos en su interior para mejor protección antivandálica y rescate automático en caso de falta de corriente.

**Maquinaria:** Armario central / control ultracompacto y estético para montajes integrados con la guía, en la parte alta o baja

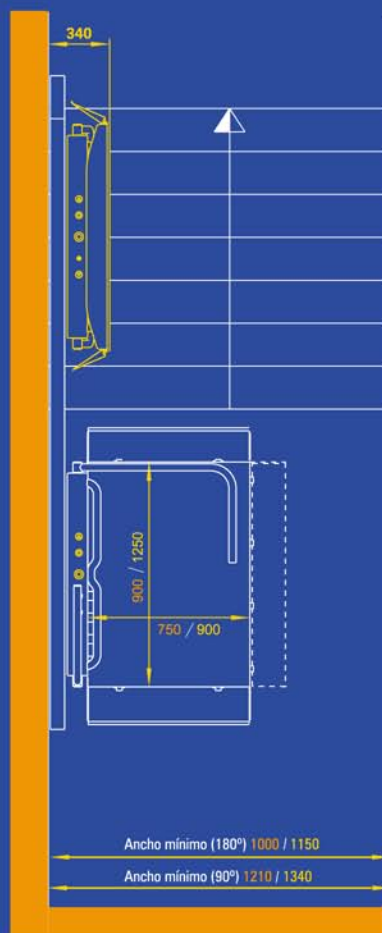
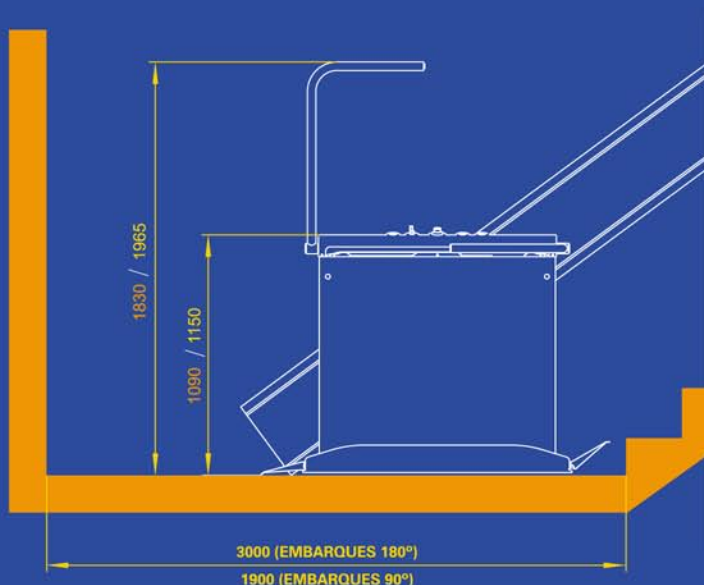
**Mandos y botoneras:** El vehículo está provisto de un pulsador para cada sentido de movimiento, llavín habilitador, stop de emergencia e indicador de sobrecarga luminoso y sonoro.

Las botoneras de planta disponen de llave habilitadora, pulsador de llamada que acciona el desplegado automático y pulsador de plegado.

**Montaje:** Todo el conjunto se suministra con sus elementos mecánicos y eléctricos premontados. La guía puede fijarse a la pared o bien a peldaños mediante pedestales.

### Características opcionales:

- Embarques a 180° o 90° dependiendo del espacio disponible
- Acabado con alta resistencia a la corrosión
- Botoneras de planta inalámbricas
- Otros colores bajo pedido
- Asiento abatible
- Funda impermeable para el vehículo
- Mando aéreo



# Hidral

Call center 800 12 1213  
www.jycbolivia.com



## **PLATAFORMAS SALVAESCALERAS**

**SH200i**

**SH300i**

### **ESPECIFICACIONES TÉCNICAS**

## Índice

1. Descripción general .....	Pág.2
1.1. Aplicación .....	Pág.2
1.2. Normativa .....	Pág.2
1.3. Características .....	Pág.2
2. Descripción detallada .....	Pág.3
2.1. Accionamiento .....	Pág.3
2.2. Máquina .....	Pág.3
2.3. Guiado e instalación .....	Pág.3
2.4. Instalación hidráulica .....	Pág.4
2.5. Instalación eléctrica .....	Pág.4
2.6. Vehículo .....	Pág.5
2.7. Acabados .....	Pág.6
2.8. Control .....	Pág.7
2.9. Elementos de seguridad .....	Pág.7
3. Dimensiones de instalación .....	Pág.8
3.1. Escalera .....	Pág.8
3.2. Modelo SH200i .....	Pág.9
3.3. Modelo SH300i .....	Pág.12
3.4. Armario y pedestales de fijación .....	Pág.15

## 1. Descripción general

### 1.1. Aplicación

Plataforma elevadora destinada al transporte de personas de movilidad reducida a lo largo de una escalera de un único tramo recto o una superficie inclinada accesible.

Dispone de una plataforma para pasajeros en silla de ruedas tanto de accionamiento manual como motorizadas. Posibilidad de uso por personas de movilidad reducida sentadas en el asiento plegable opcional.

Entre las opciones del elevador se incluyen modelos de funcionamiento totalmente automático, lo que permite el uso por parte del pasajero de forma autónoma.

#### Modelo SH200i

Las dimensiones y la carga de la plataforma son adecuadas para usuarios en sillas de ruedas manuales, así como motorizadas compactas y maniobrables para uso fundamentalmente interior y que no necesiten necesariamente salvar obstáculos (clase A según la norma europea EN 12184).

#### Modelo SH300i

Las mayores dimensiones de la plataforma son suficientes para permitir el giro de la silla de ruedas sobre su superficie en caso de embarque frontal. Además, tanto las dimensiones como la carga son adecuadas para usuarios en sillas de ruedas motorizadas suficientemente compactas y maniobrables para entornos interiores y que puedan salvar algunos obstáculos en el exterior (clase B según la norma europea EN 12184), así como en scooters de tamaño medio.

### 1.2. Normativa

El elevador es conforme a todos los requisitos de la Directiva de Máquinas 2006/42/CE por lo que es posible su comercialización en cualquier país de la Unión Europea, y está diseñado con el nivel de seguridad de la norma europea armonizada EN 81-40.

### 1.3. Características

#### Carga nominal

Modelo	Carga (kg)
SH200i	225
SH300i	300

#### Velocidad nominal

0.1 m/s

#### Recorrido

Hasta 8 metros.

#### Ángulo

Ángulo de inclinación de la trayectoria respecto a la horizontal entre 20° y 45°.

#### Tipo de accionamiento

Hidráulico de accionamiento indirecto.

#### Características eléctricas

230 V  $\pm$  5% monofásico 50/60 Hz

Posibilidad de otras tensiones monofásicas.

La potencia consumida a plena carga puede alcanzar los 900 W (3.9 A a 230 V).

## 2. Descripción detallada

### 2.1. Accionamiento

Hidráulico de acción indirecta de suspensión por cables en relación 2:1 y accionamiento mediante cilindro simple.

Suspensión mediante 2 cables de 6 mm de diámetro, composición 6x37-FC galvanizado y con alambres de resistencia 1770 N/mm<sup>2</sup>.

Paracaídas instantáneo de rodillo actuado por la rotura o aflojamiento de los cables de suspensión.

### 2.2. Máquina

Plataforma elevadora prevista para su instalación sin cuarto de máquinas. La central hidráulica y el cuadro eléctrico están ubicados en el interior de un armario compacto, previsto para su colocación a continuación de la guía, bien en la planta baja o en la planta alta.

Opcionalmente puede situarse el armario de la máquina a una distancia máxima de 10 metros del conjunto de la guía. Consultar para distancias mayores.

El armario para la máquina no está preparado para ser instalado en exteriores.

#### Central hidráulica

Central hidráulica con motor externo y bomba de engranajes. El grupo de válvulas incluye manómetro con llave de protección, bomba de accionamiento manual y pulsador de bajada manual como sistemas de accionamiento de emergencia, así como válvula de presión mínima de funcionamiento de la bajada manual para evitar el aflojamiento de los cables de suspensión. También se incluyen en la central un filtro de retorno y una llave de cierre.

#### Cuadro eléctrico

Dentro del armario de la máquina se sitúan los siguientes elementos eléctricos: interruptor principal, disyuntor del motor, contactores, transformador, baterías y placa de control de las funciones del sistema de control de carga y del sistema de alimentación de emergencia.

### 2.3. Guiado e instalación

#### Guiado

El conjunto guía está formado por una estructura soldada de perfiles UF80.40.4 para el guiado, sobre la que se suministran ya montados el cilindro, el sistema de suspensión y el carro.

Dependiendo del recorrido, el conjunto guía puede suministrarse en uno o dos tramos.

#### Fijación a pared (estándar)

Suministro de anclajes para la fijación del conjunto guías a una de las paredes laterales de la escalera. De forma estándar se suministran anclajes mecánicos para la fijación de la guía a una pared de hormigón o de ladrillo macizo.

Posibilidad de suministro de anclajes químicos para fijación de la guía a otro tipo de paredes, como por ejemplo de ladrillo hueco.

En las instrucciones de montaje se especifican las reacciones transmitidas a la pared de la escalera.

#### Fijación a peldaños (opcional)

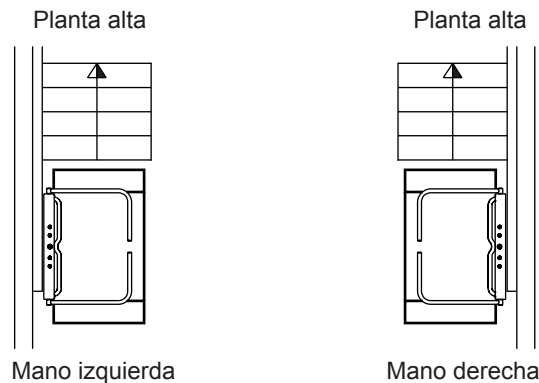
Se suministran pedestales metálicos para soportar la guía; estos pedestales se fijan a los peldaños de la escalera mediante anclajes químicos.

Para las escaleras con las dimensiones de peldaños más habituales la fijación se realiza con un pedestal cada 3 peldaños más un pedestal en la planta baja para el modelo SH200i y dos pedestales en la planta baja para el modelo SH300i. En función del modelo y de las dimensiones concretas de los peldaños de la escalera pueden darse configuraciones de fijación diferentes.

Los pedestales permiten una ligera regulación de la posición de la guía que permite absorber pequeñas desviaciones o diferencias entre las dimensiones de los distintos peldaños de la escalera.

En las instrucciones de montaje se especifican las reacciones transmitidas a los peldaños de la escalera.

## Mano



## 2.4. Instalación hidráulica

La instalación hidráulica del conjunto guía se suministra completamente premontada; únicamente se requiere la conexión entre la central hidráulica situada dentro del armario y la guía mediante tubería hidráulica flexible. Para la ubicación prevista de la máquina a continuación de la guía, se suministra una canaleta de distribución para alojar las conducciones entre guía y armario de forma que quedan ocultas.

Con la máquina en la planta alta la instalación hidráulica incluye un tramo de tubería rígida desde la parte superior de la guía hasta la parte inferior, además de un tramo de tubería flexible para la conexión con el cilindro.

Tuberías flexibles de doble malla metálica y sometidas individualmente a un ensayo de presión con los racores montados, cuyo resultado aparece marcado.

## 2.5. Instalación eléctrica

La instalación eléctrica se suministra completamente premontada, con el vehículo y el conjunto guía completamente cableados. Sólo se requiere la conexión enchufable entre el vehículo y el conjunto guía y la conexión del conjunto guía y de las botoneras de planta a la máquina.

La instalación eléctrica del vehículo y de la guía son estancas.

## Botoneras de planta

Se dispone de dos modelos de botoneras: para empotrar en la pared en cada nivel de planta (de forma estándar), o con caja para montaje en superficie (opcional).

Botoneras para empotrar con elementos de mando estancos por la cara frontal montados sobre una placa de acero inoxidable.

Botoneras para montaje en superficie con elementos de mando estancos montados sobre una caja de conexiones también estanca.

Opcionalmente, botonera de planta inalámbrica para una instalación sin cables.

Las botoneras incluyen los siguientes elementos:

- Llavín de habilitación para restringir el uso.
- Pulsador de llamada de la plataforma elevadora con indicador luminoso de actuación.
- Pulsador para el plegado automático de los brazos y de la plataforma. El plegado automático de la plataforma es opcional.



## 2.6. Vehículo

Vehículo con plataforma para silla de ruedas, con brazos de protección en todo el contorno de la plataforma, rampas plegables en los laterales de acceso y una chapa de protección contra la caída en el lateral por el que no se accede a la plataforma. Superficie, tanto del piso de la plataforma como de las rampas, con bandas antideslizantes para facilitar el acceso a la plataforma.

La plataforma y los brazos de protección son completamente plegables para permitir dejar libre la escalera cuando el elevador no se encuentra en uso. Los brazos de protección se recogen hacia abajo, quedando envueltos por la plataforma y las rampas de acceso que se pliegan hacia arriba.

Los brazos de protección son motorizados y de funcionamiento completamente automático tanto durante el acceso, como durante el plegado de la plataforma.

Carcasa de plástico de alta resistencia en la parte superior del lateral de protección de la plataforma en el lado de la guía, con pasamanos integrado.

Plegado de la plataforma manual, contrapesado mediante resortes de compresión. Posibilidad de plegado de la plataforma motorizado. Esta opción es imprescindible cuando se requiere que un solo usuario pueda utilizar el elevador sin ayuda de otra persona.

## Mandos

Integrados en la carcasa superior y situados a una altura adecuada para usuarios en silla de ruedas. Se incluyen los siguientes elementos:

- Llavín de habilitación para restringir el uso.
- Pulsadores de subida y bajada independientes, con indicador luminoso de actuación.
- Pulsador de parada de emergencia con indicador luminoso de actuación.
- Indicador acústico y luminoso de sobrecarga.

## Embarques

Se dispone de dos configuraciones de la plataforma para el embarque en la planta baja, dependiendo del espacio disponible para el acceso: a 180° y a 90°.

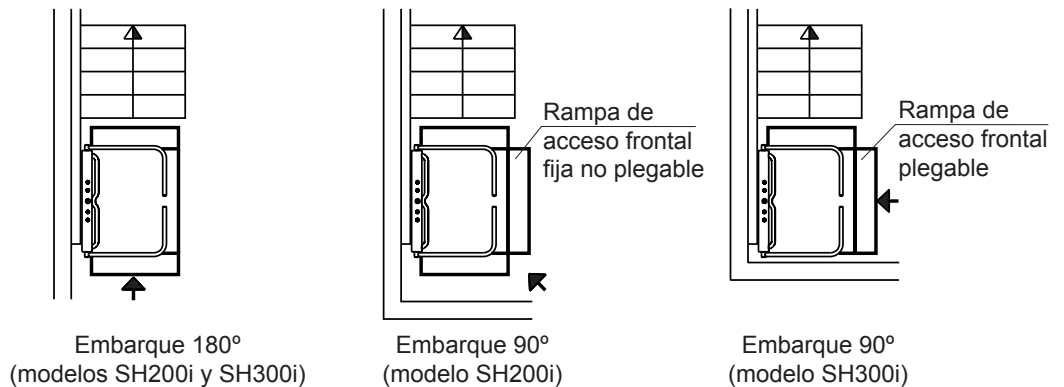
En la configuración de embarque a 180° el acceso a la plataforma se realiza en ambos modelos en la dirección del desplazamiento del salvaescaleras.

En la configuración de embarque a 90°, el modelo SH200i incluye una rampa frontal adicional fija para permitir en planta baja el acceso en diagonal.

En el modelo SH300i en configuración de embarque a 90° la mayor superficie de la plataforma permite el giro de la silla de ruedas en la propia plataforma por lo que el acceso es perpendicular a la dirección de desplazamiento a través de la rampa frontal plegable.

Mediante un kit de actualización es posible la adaptación del vehículo entre las opciones de embarque a 180° y a 90° incluso una vez suministrada la plataforma.

Ver las dimensiones mínimas recomendadas para el acceso en cada uno de los modelos en el apartado "3. Dimensiones de instalación".



### Dimensiones de la plataforma

Según modelo. Ver dimensiones en apartado "3. Dimensiones de instalación".

Modelo	Ancho (mm)	Fondo (mm)
SH200i	750*	900
SH300i	900	1250

(\*) Opcionalmente, disponibles anchos de plataforma de 700 y 650 mm para instalaciones con anchos de escalera muy reducidos. Estos anchos de plataforma podrían no ser compatibles con el uso de algunos modelos de silla de ruedas.

### Opciones

Mando aéreo enchufable en vehículo para usuarios con limitaciones en la movilidad de los brazos o para uso por un acompañante desde fuera de la plataforma.

Asiento plegable en vehículo para usuarios de movilidad reducida sin silla de ruedas.

Funda impermeable para la protección del vehículo en su posición plegada contra el agua y el vandalismo durante períodos prolongados de inactividad.

### 2.7. Acabados

Pintura epoxi-poliéster de color RAL 7035 en las estructuras soldadas de la guía y del vehículo, así como en los pedestales de fijación a peldaños. Envolventes de la guía y del vehículo de chapa galvanizada y rampas de aluminio con pintura poliéster del mismo color.

Brazos de protección y asiento plegable en pintura epoxi-poliéster de color RAL 7005.

Bandas antideslizantes de piso y rampas de acceso de color negro.

Carcasa superior de plástico de color RAL 7005.

### Opciones

Envolventes, plataforma y rampas de acceso del vehículo, guía, brazos de protección y silla en otros colores de la carta RAL.

Acabado de alta resistencia a la corrosión mediante tratamiento de cataforesis en las estructuras soldadas de la guía y del vehículo y en los brazos de protección.

## 2.8. Control

Maniobra basada en electrónica integrada mediante microcontrolador, con las siguientes características principales:

- Movimiento de la plataforma mediante accionamiento mantenido tanto desde los pulsadores de la plataforma como desde las botoneras de planta.
- Prioridad de los mandos de la plataforma sobre los mandos de botoneras de planta.
- Detección de parada mediante finales de carrera.
- Control automático del posicionamiento de los brazos de protección y rampas de embarque para el acceso a la plataforma, desde las botoneras de planta y desde los mandos del vehículo.
- Desplazamiento del vehículo supeditado a que los brazos de protección se encuentren en posición horizontal y las rampas en su posición levantada.
- Renivelación en parada superior independientemente de la posición del brazo de protección del lado de embarque.
- Control del plegado de los brazos de protección y de la plataforma desde las botoneras de planta. El plegado motorizado de la plataforma es opcional.
- Maniobra de bajada hasta planta baja con apertura automática de los brazos de protección en caso de fallo del suministro eléctrico.

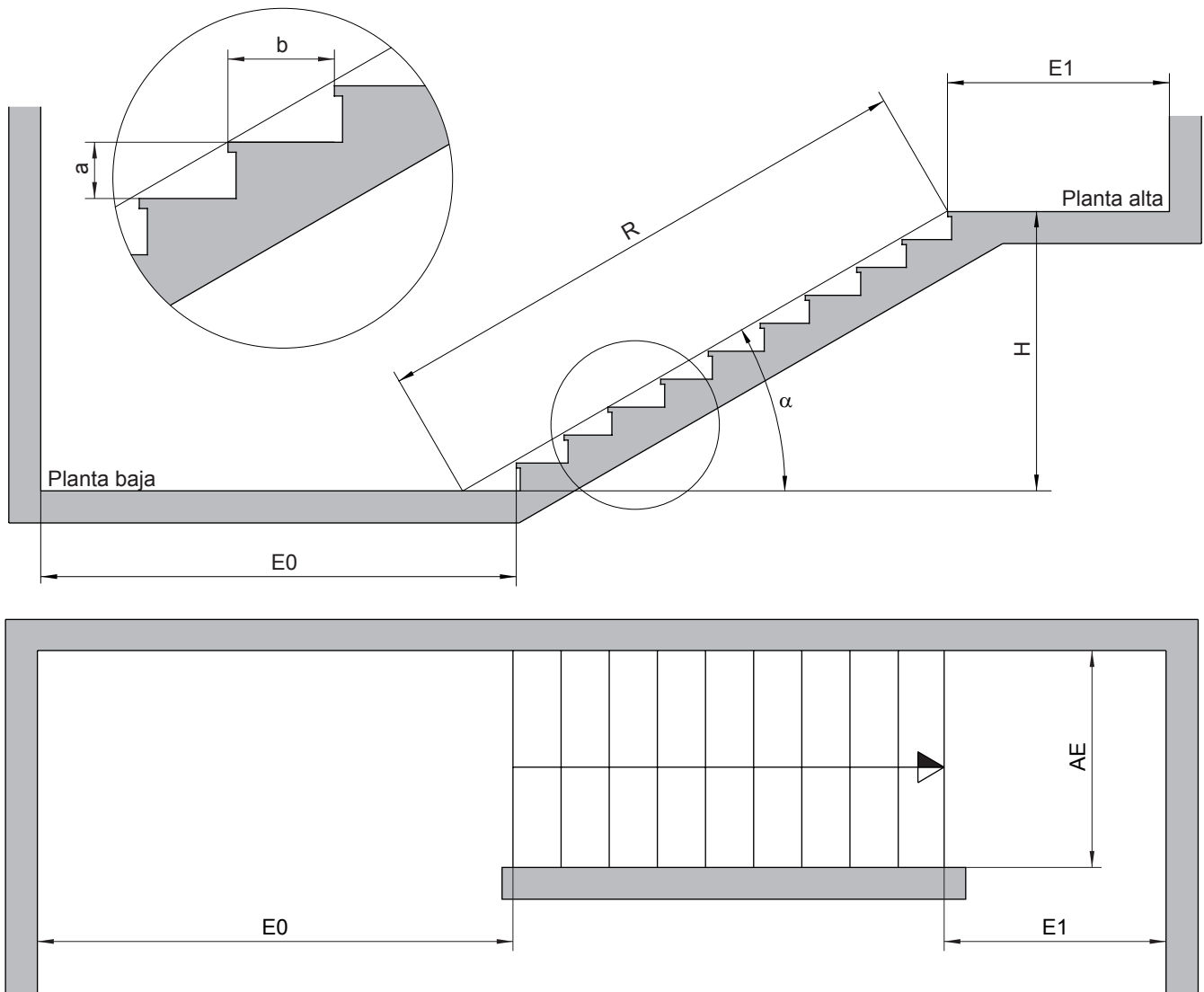
## 2.9. Elementos de seguridad

Entre todas las medidas de seguridad y protección del salvaescaleras, detallamos las siguientes:

- Enclavamiento mecánico de brazos de protección y rampas de acceso con control eléctrico.
- Válvula de seguridad como medida de seguridad contra la caída libre por rotura de tuberías.
- Paracaídas actuado por cable de seguridad como medida de seguridad contra la caída libre por rotura o aflojamiento de los elementos de suspensión, con control eléctrico de actuación.
- Final de carrera superior.
- Sistema de control de carga mediante transductor de presión.
- Pulsador de stop en plataforma.
- Pulsador de bajada manual en la central hidráulica para el rescate en caso de avería.
- Bomba manual en la central hidráulica para el desenclavamiento del paracaídas.
- Desenclavamiento manual de los brazos y rampas de protección con llave triangular de seguridad para el rescate en caso de avería.
- Dispositivo de detección de obstáculos en subida y bajada integrado en las rampas de acceso y bandeja inferior del piso de la plataforma. Se permite el movimiento del vehículo en el sentido contrario en caso de detección de obstáculo.

### 3. Dimensiones de instalación

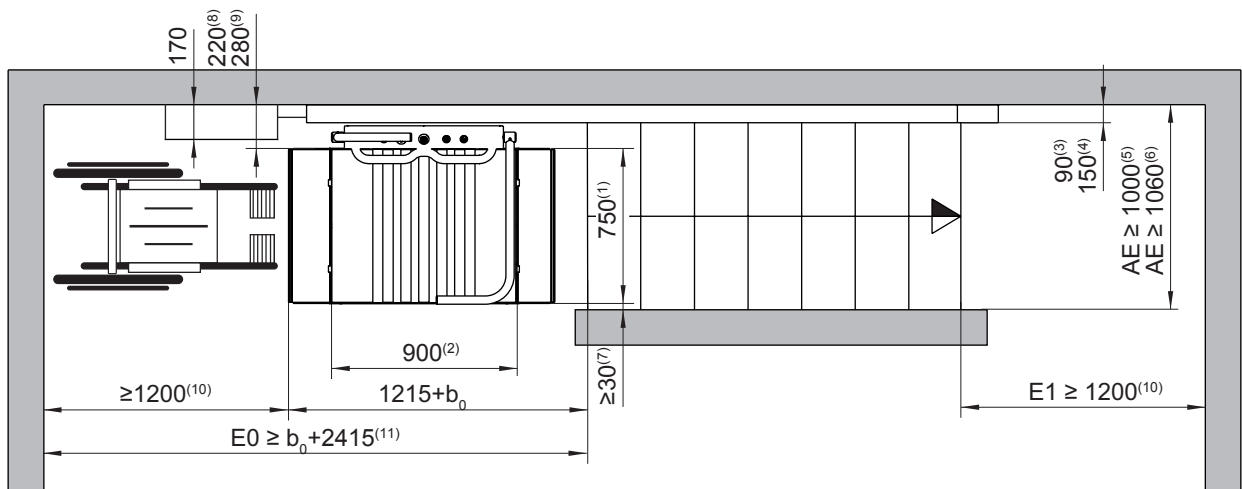
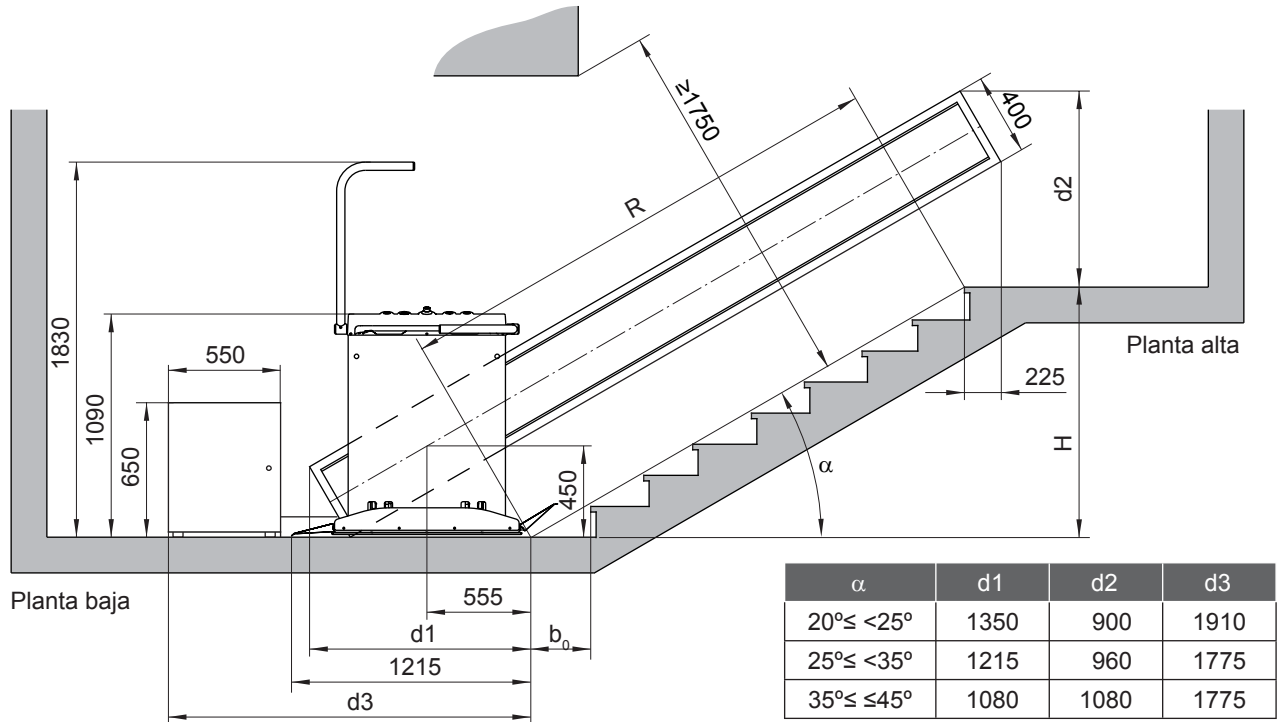
#### 3.1. Escalera



- a Contrahuella del escalón, medida entre los extremos más salientes
- b Huella del escalón, medida entre los extremos más salientes
- H Desnivel. Diferencia de altura entre la planta alta y baja y resultante de la suma de las contrahuella de todos los escalones. Se recomienda tomar la medida completa del desnivel además de las correspondientes a cada escalón como comprobación
- R Recorrido. Longitud de la línea recta trazada desde el borde del peldaño superior hasta el nivel de suelo de la planta baja y que pasa por el borde del peldaño más saliente de toda la escalera
- $\alpha$  Ángulo de la escalera
- E0 Espacio libre en planta baja para la instalación del salvaescaleras y permitir el acceso de la silla de ruedas a la plataforma
- E1 Espacio libre en planta alta para permitir el acceso de la silla de ruedas a la plataforma
- AE Ancho libre de la escalera

### 3.2. Modelo SH200i

#### Embarque 180°

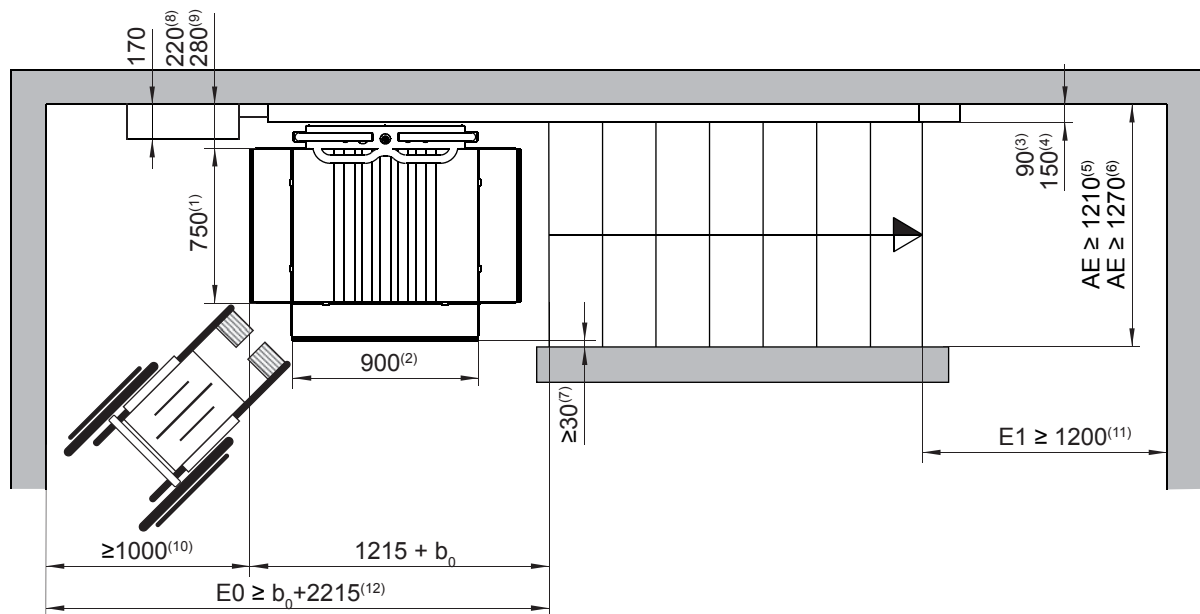
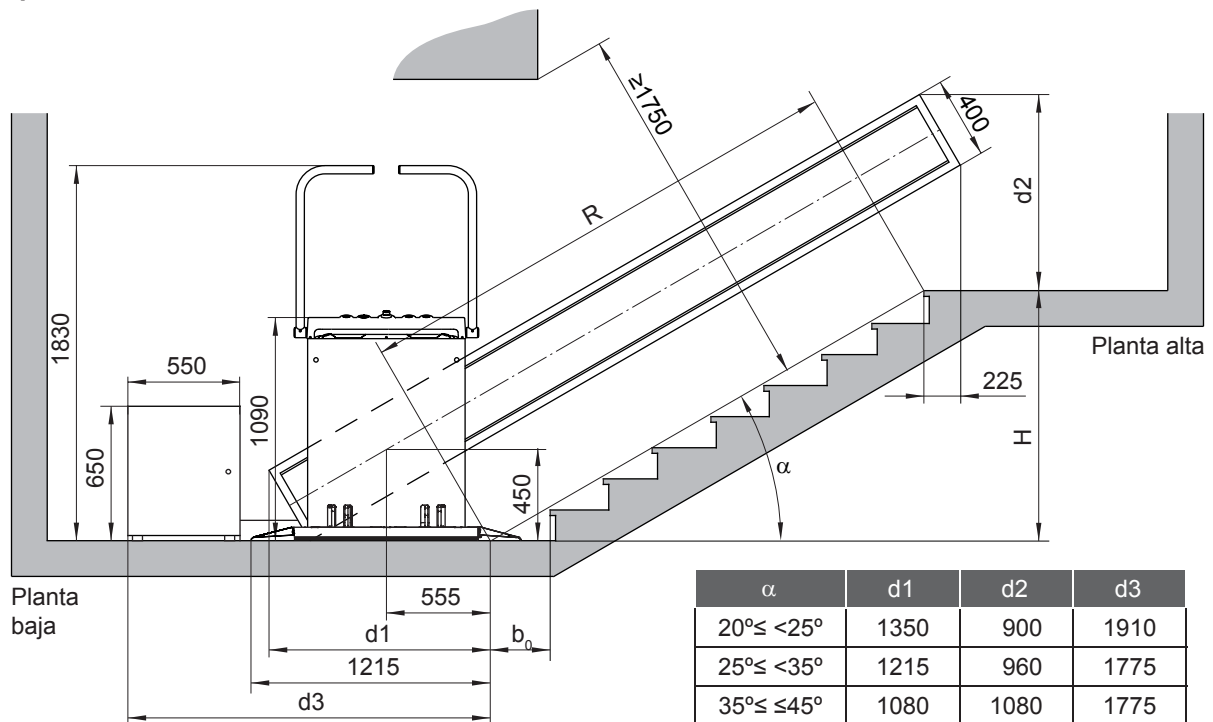


- H Desnivel
- R Recorrido
- $\alpha$  Ángulo de la escalera
- E0 Espacio mínimo para el embarque en planta baja
- E1 Espacio mínimo para el embarque en planta alta
- AE Ancho mínimo de la escalera
- d1 Espacio para guía en planta baja (valor máx. según tabla)
- d2 Espacio para guía en planta alta (valor máx. según tabla)
- d3 Espacio para máquina en planta baja (valor según tabla)

- (1) Ancho de la plataforma. Disponible como opción anchos reducidos de 650 y 700 mm
- (2) Fondo de la plataforma
- (3) Ancho guía con fijación a pared
- (4) Ancho guía con fijación a peldaños
- (5) Ancho mínimo de escalera con fijación a pared y ancho plataforma estándar
- (6) Ancho mínimo de escalera con fijación a peldaños y ancho plataforma estándar
- (7) Holgura mínima entre el lateral del vehículo y la pared
- (8) Distancia plataforma-pared con fijación a pared
- (9) Distancia plataforma-pared con fijación a peldaños
- (10) Valor recomendado 1500 mm
- (11) Valor recomendado  $E0 \geq b_0 + 2715$



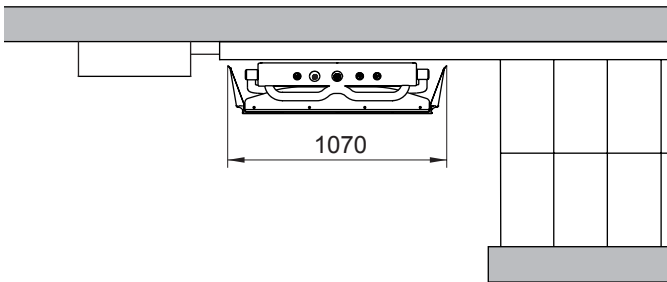
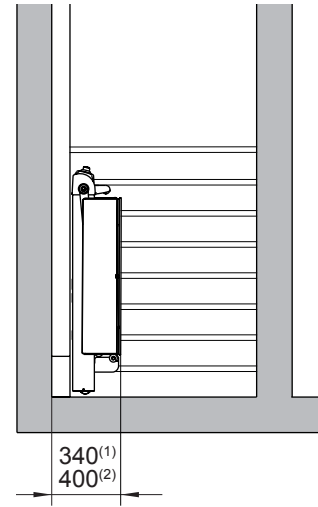
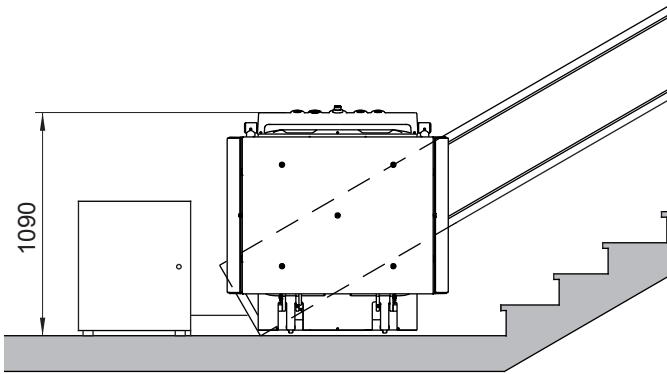
### Embarque 90°



- H Desnivel  
R Recorrido  
 $\alpha$  Ángulo de la escalera  
E0 Espacio mínimo para el embarque en planta baja  
E1 Espacio mínimo para el embarque en planta alta  
AE Ancho mínima de la escalera  
d1 Espacio para guía en planta baja (valor máx. según tabla)  
d2 Espacio para guía en planta alta (valor máx. según tabla)  
d3 Espacio para máquina en planta baja (valor según tabla)

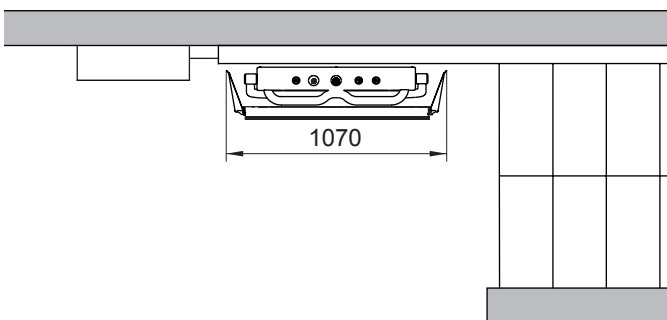
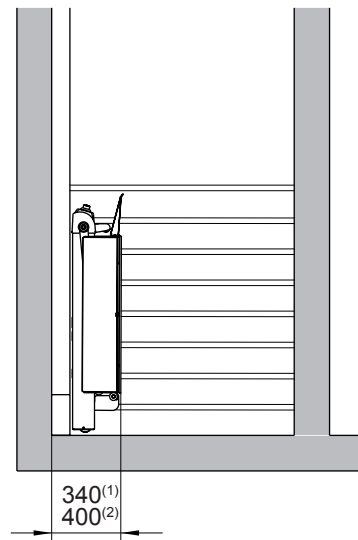
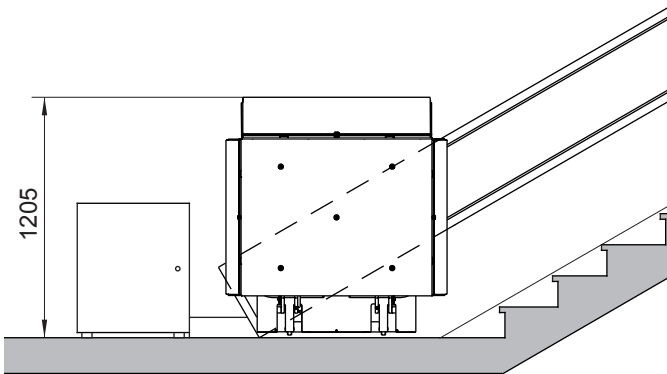
- (1) Ancho de la plataforma. Disponible como opción anchos reducidos de 650 y 700 mm  
(2) Fondo de la plataforma  
(3) Ancho guía con fijación a pared  
(4) Ancho guía con fijación a peldaños  
(5) Ancho mínimo de escalera con fijación a pared y ancho plataforma estándar  
(6) Ancho mínimo de escalera con fijación a peldaños y ancho plataforma estándar  
(7) Holgura mínima entre el lateral del vehículo y la pared  
(8) Distancia plataforma-pared con fijación a pared  
(9) Distancia plataforma-pared con fijación a peldaños  
(10) Valor recomendado 1200 mm  
(11) Valor recomendado 1500 mm  
(12) Valor recomendado  $E0 \geq b_0 + 2415$

**Dimensiones plataforma plegada, embarque 180°**



- (1) Fijación a pared
- (2) Fijación peldaños

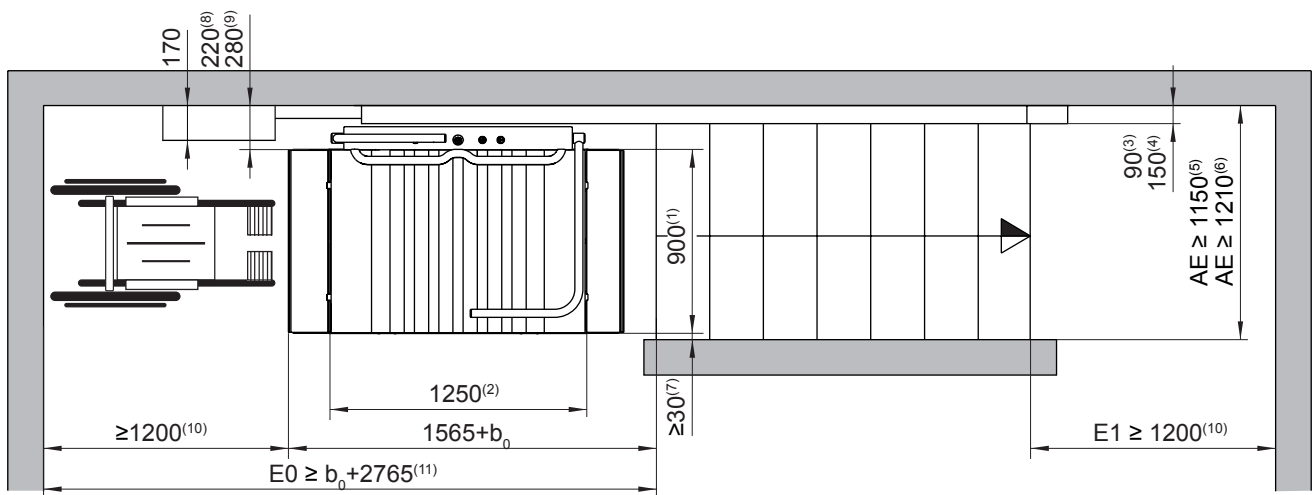
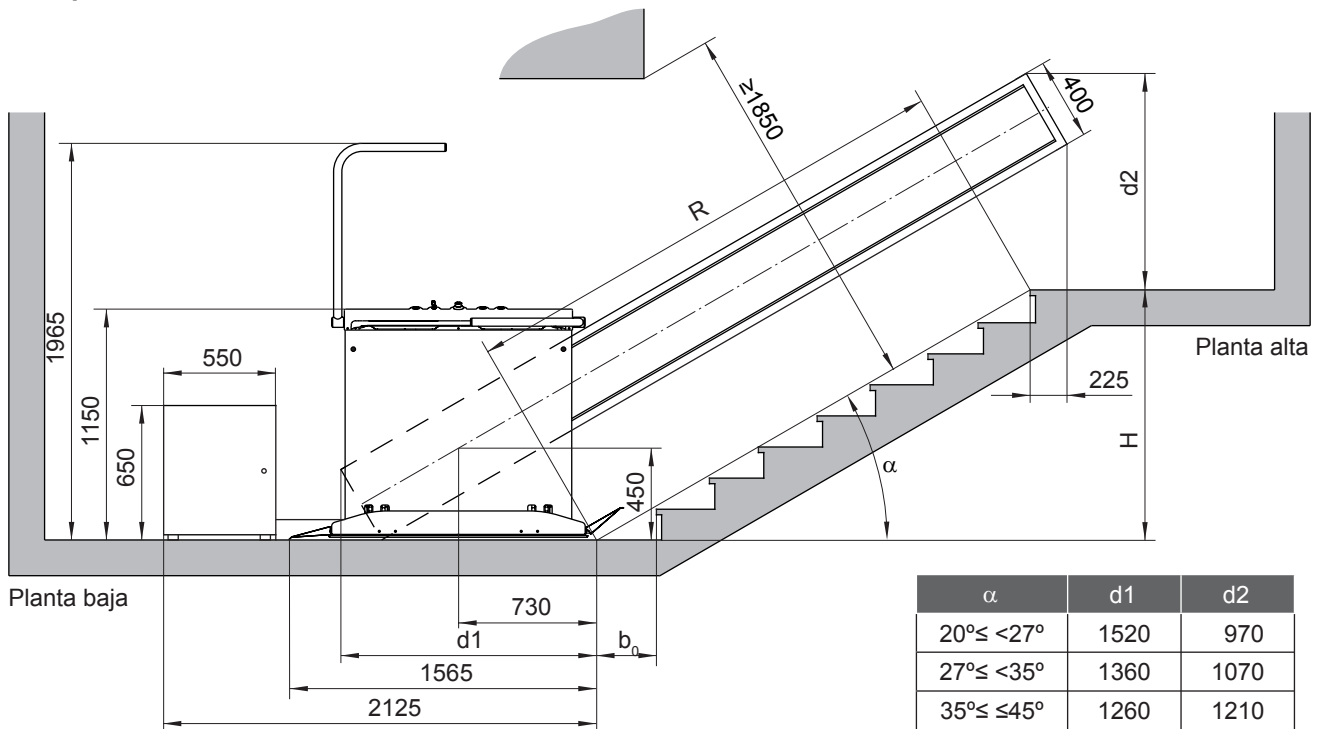
**Dimensiones plataforma plegada, embarque 90°**



- (1) Fijación a pared
- (2) Fijación a peldaños

### 3.3. Modelo SH300i

#### Embarque 180°

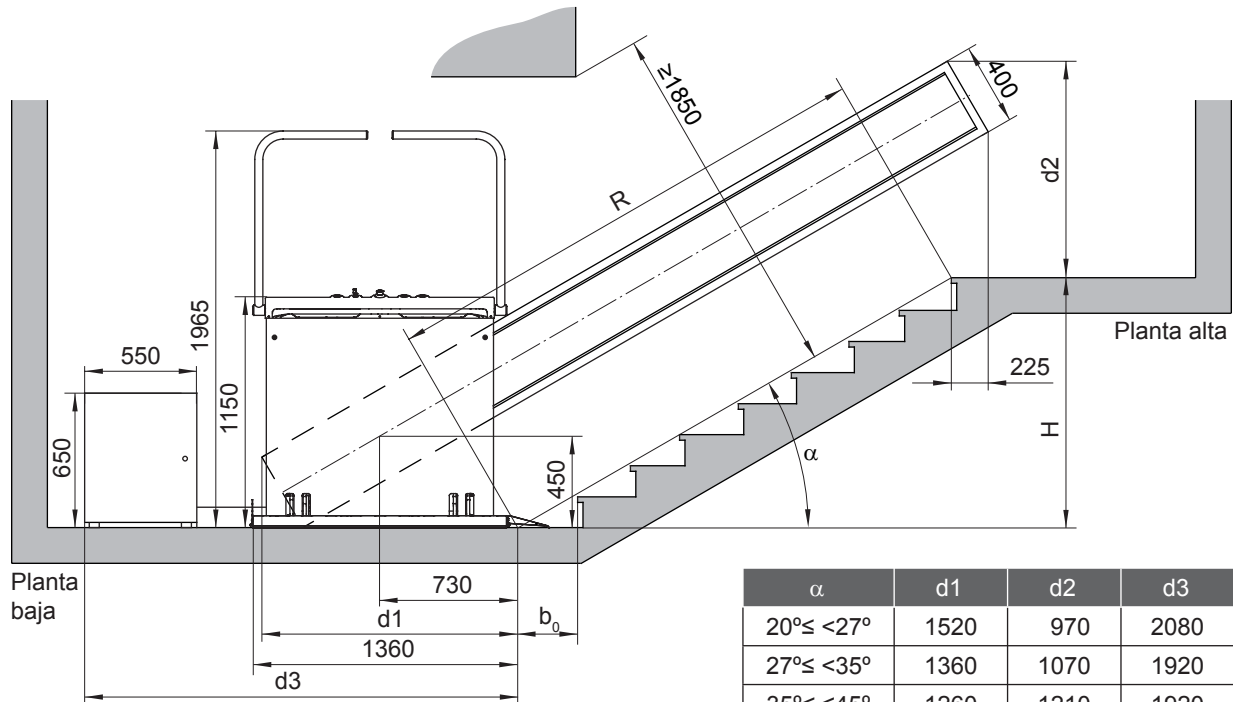


- H Desnivel
- R Recorrido
- $\alpha$  Ángulo de la escalera
- E0 Espacio mínimo para el embarque en planta baja
- E1 Espacio mínimo para el embarque en planta alta
- AE Ancho mínima de la escalera
- d1 Espacio para guía en planta baja (valor máx. según tabla)
- d2 Espacio para guía en planta alta (valor máx. según tabla)

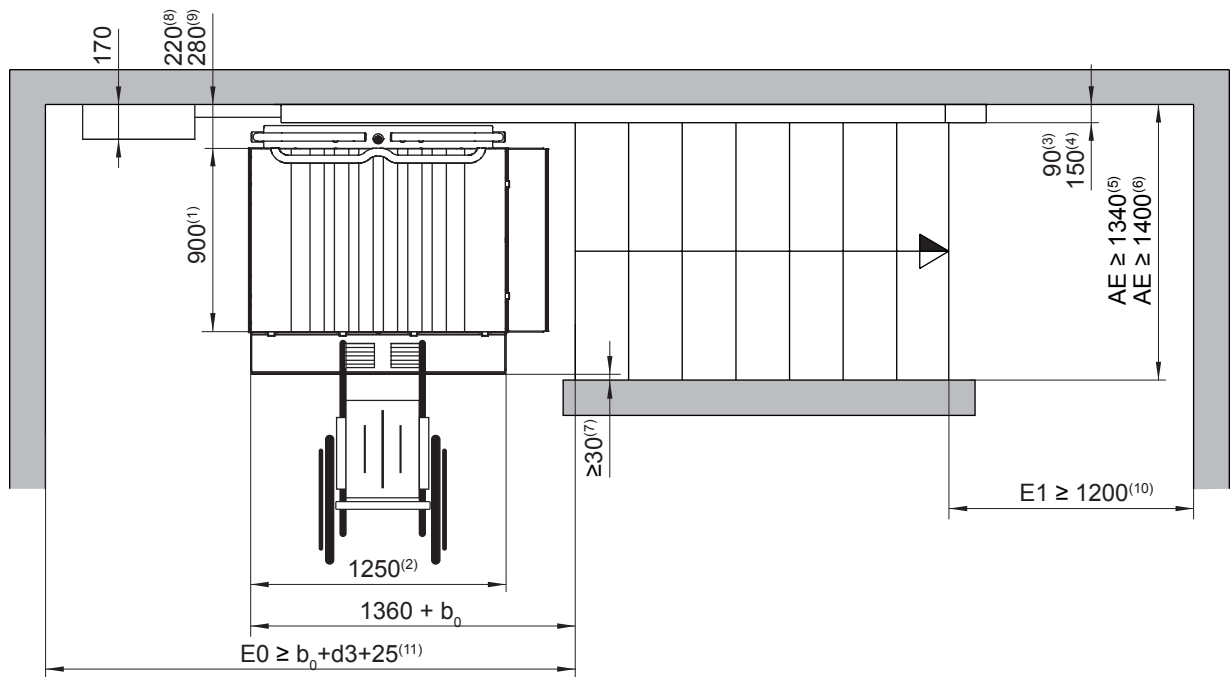
- (2) Profundidad de la plataforma
- (3) Ancho guía con fijación a pared
- (4) Ancho guía con fijación a peldaños
- (5) Ancho mínima de escalera con fijación a pared
- (6) Ancho mínima de escalera con fijación a peldaños
- (7) Holgura mínima entre el lateral del vehículo y la pared
- (8) Distancia plataforma-pared con fijación a pared
- (9) Distancia plataforma-pared con fijación a peldaños
- (10) Valor recomendado 1500 mm
- (11) Valor recomendado  $E0 \geq b_0 + 3065$

(1) Ancho de la plataforma

**Embarque 90°**



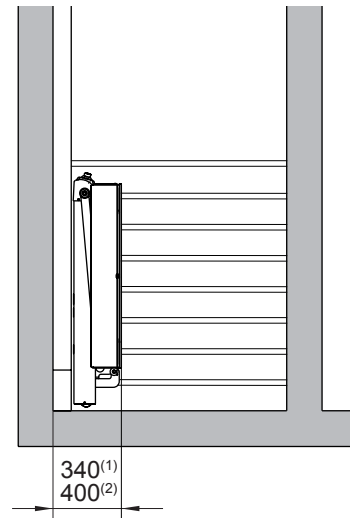
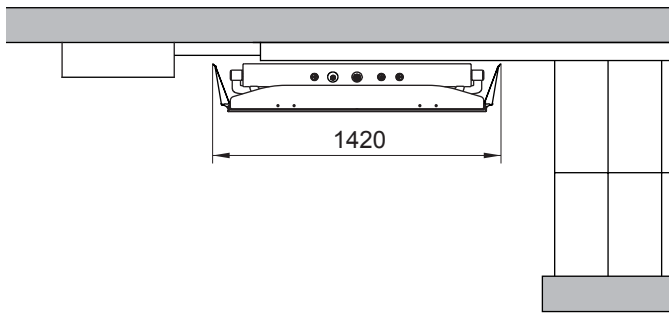
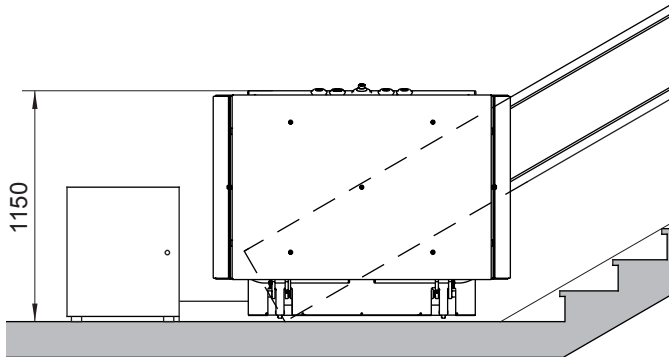
$\alpha$	d1	d2	d3
$20^\circ \leq < 27^\circ$	1520	970	2080
$27^\circ \leq < 35^\circ$	1360	1070	1920
$35^\circ \leq \leq 45^\circ$	1260	1210	1920



- H Desnivel
- R Recorrido
- $\alpha$  Ángulo de la escalera
- E0 Espacio mínimo para el embarque en planta baja
- E1 Espacio mínimo para el embarque en planta alta
- AE Ancho mínimo de la escalera
- d1 Espacio para guía en planta baja (valor máx. según tabla)
- d2 Espacio para guía en planta alta (valor máx. según tabla)

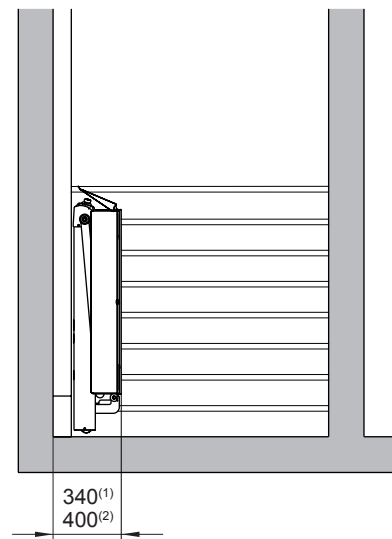
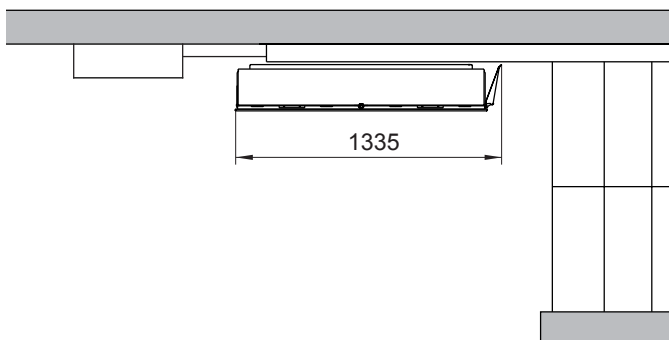
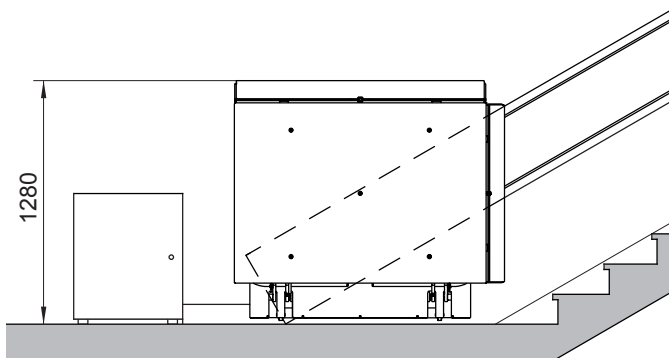
- (1) Anchura de la plataforma
- (2) Profundidad de la plataforma
- (3) Ancho guía con fijación a pared
- (4) Ancho guía con fijación a peldaños
- (5) Ancho mínima de escalera con fijación a pared
- (6) Ancho mínima de escalera con fijación a peldaños
- (7) Holgura mínima entre el lateral del vehículo y la pared
- (8) Distancia plataforma-pared con fijación a pared
- (9) Distancia plataforma-pared con fijación a peldaños
- (10) Valor recomendado 1500 mm
- (11)  $E0 \geq b_0 + 1520$  con armario en planta alta

**Dimensiones plataforma plegada, embarque 180°**



- (1) Fijación a pared
- (2) Fijación a peldaños

**Dimensiones plataforma plegada, embarque 90°**

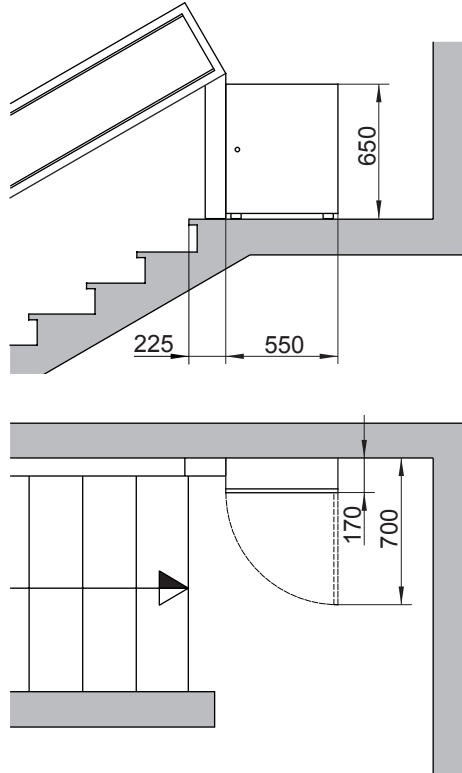


- (1) Fijación a pared
- (2) Fijación a peldaños



### 3.4. Armario y pedestales de fijación

#### Armario en planta alta



#### Pedestales de fijación a peldaños

